

艦船模型用スタンド金具-

フルハル型艦船模型をディスプレイいただく、弊社の『MKP型ケース』の専用パーツです。

〈ご利用について〉

この商品はキット作製の初期段階で「船体にボルト用の穴開け」及び「ナットを船体に固定装着する」加工が予め必要になります。下記の【取付方法】をご参考下さい。

【取付方法】

1.〈穴開けについて〉

船底とアクリルベースに同じピッチ(間隔)で穴を開けていただきます。
(参考の為にトレース紙を同封しております。) ※全ての模型に共用できる物ではありません。

ヒント：2mm程度のドリル刃で下穴を開けてから右図の指定φ穴を開けますと割れを防げます。

2.〈ナット取付けについて〉

付属の爪付ナット(爪部分を上に)を船体内部に固定します。

固定には、ナット外れ対策にエポキシ接着剤などを使用します。『パテ盛り』も効果的です。

ヒント：『ブラ■棒』などで右記のように固定すると更に固定力が強まります。

【金具のお手入れ】

- ・クロームメッキのお手入れは、乾いた柔らかい布で拭き取ると簡単にキレイになります。
- ・ネジ部分に、潤滑油もしくは(CRCサビ止め剤)を塗っておくと取り外しがスムーズになります。

【本パーツの使いこなしのヒント】

当商品は基本的に『MKP型ケース』の専用パーツですが、弊社『MK型ケース』のアクリルベースにもご使用できる方法がございます。※若干の技術・工具が必要となります。

- ・その際には付属の別ネジ『小頭/皿ネジ(市販品でも可)』をご使用いただく方法になります。

〈付属の別ネジについて〉

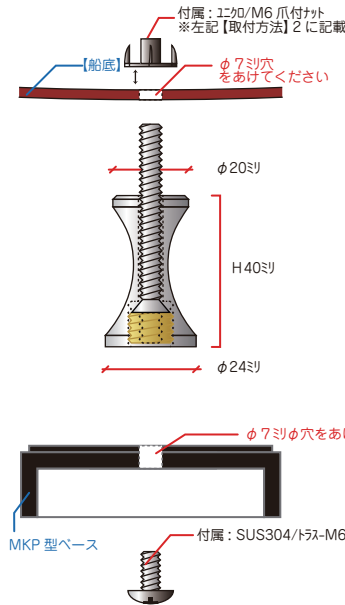
- ・【P-40S】 [トラスネジ] SUS304/M6×12 [小頭/皿ネジ] SUS304/M6×15 D=10
- ・【P-60S】 [トラスネジ] SUS304/M6×12 [小頭/皿ネジ] SUS304/M6×15 D=10

Acrymate
www.acrymate.com

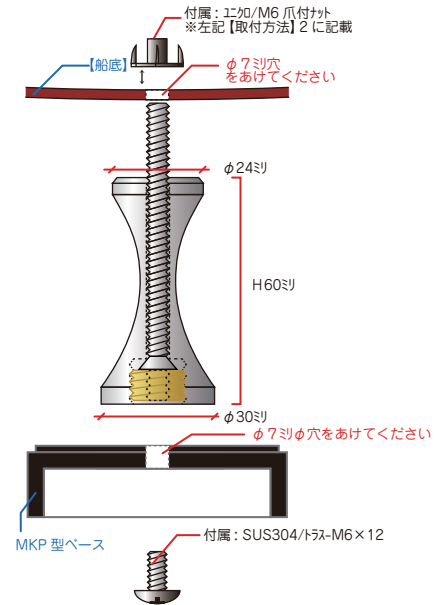
販売元：有限会社 ユーコー商会
お問合せ先：03-3959-2367
E-mail：info@acrymate.com

■ 本品を廃棄する場合には地方自治体の条例に従ってください。

【P-40S】



【P-60S】

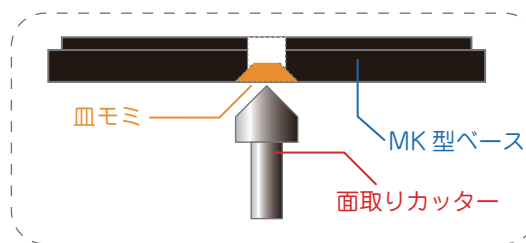
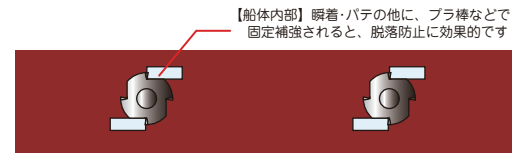


〈『MK型ケース』用の穴開けについて〉

上記1.で開けた穴にもう1加工が必要になります。

- ・ベースに空いた穴の裏面に『皿ネジ加工』を施してください。
※ φ10~12mmのドリル刃の先端も可。

ヒント：市販の面取りカッターを用いると非常に簡単な作業になります。



※ナット側を回して
固定いただきます

